

EVOS VID

車と充電器の通信用 の車載通信機



Easy car to charger communication

一般的なEV普通充電器は車両とのコミュニケーションが出来ないため、充電器は車両を識別できず、EVの状況も把握出来ません。

EVOSのVID車載通信機は、世界特許を出願した独自のソリューションです。EVOSのVID車載通信機で車両識別番号、エネルギー使用量歴、バッテリー残量、バッテリー温度とセルの状況等の豊富データを収集できます。簡単に車両のCANバスにプラグ接続するだけで、車がEVOS充電器に近よれば、WIFIまたはBluetoothで自動的に接続し、充電を開始すれば必要なデータを充電器に通信します。

ユーザー側ではRFIDカード、アプリログイン等が不要になり、プラグを差し込むだけで車が自動的に識別され、課金される、充電にかかるプロセスは簡略化されます。

Features

Hardware

コンパクト寸法 : 53 x 50 x 23 mm, 10 g

コネクタ準拠 : OBDII (16ピン)

(車標準CANコネクタ)

通信機能 Bluetooth

Software

世界特許。特許出願番号 :

WO2022056590A1

RFIDやアプリログイン不要 : プラグアンドチャージのようにスムーズな充電プロセスを実現

車両の自動識別、アクセス制限可能 : 許可した車両のみが充電可能

見える化 : 車両1台から多数台でものリアルタイムのバッテリー状況、充電状況モニタリング可
社用車の自宅充電可能 : 自宅や会社の駐車場で充電しても車が自動的に識別され、自動課金も可能

EVフリートと管理の簡略化 : EVOSプラットフォームで一元で全ての車両を監視・充電制御は可能で、管理しやすい

サイバーセキュリティ : AES規格 鍵長256ビット暗号化通信

型式

モデル名	EVOS VID
品番	EMS-1

外形寸法・質量

縦	23 mm
幅	50 mm
奥行	55 mm
質量	10 g
外見	黒色
材質 (筐体)	ABS 樹脂

使用・通信

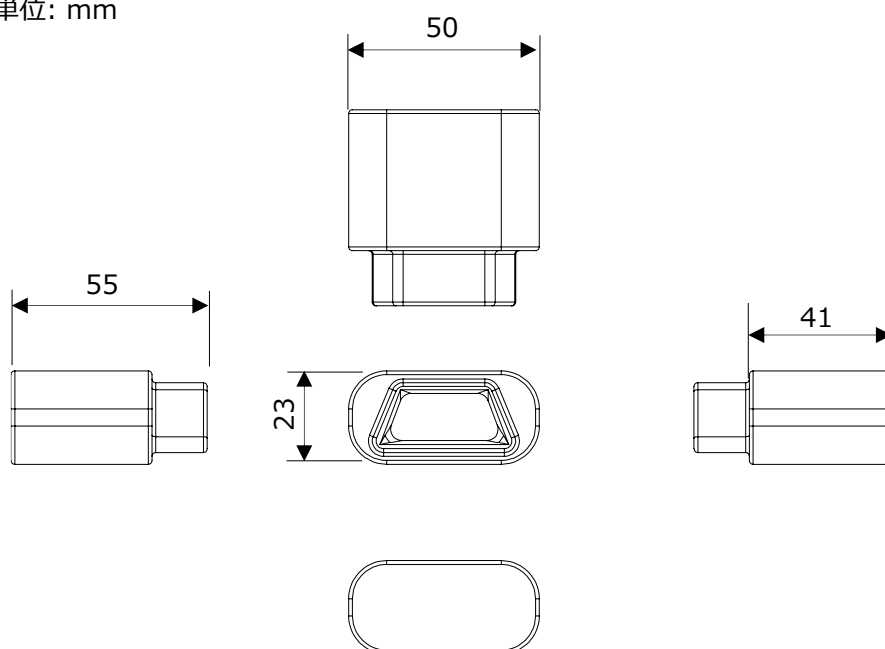
操作	専用オンラインプラットフォーム
通信機能	Bluetooth 4.1 LE /BR/EDR 24 Mb/s

取付

取付方式	車両のOBDII CANコネクタ (16ピン)
------	-------------------------

外形寸法図面

単位: mm



お問い合わせ連絡先

EVOSエナジージャパン／FKK株式会社

本社・EV事業部

〒601-8399

京都市南区吉祥院堤外町11番地

TEL 075-314-8760

FAX 075-314-4167

MAIL info@evosjapan.com

WEB www.evosjapan.com