



EVOS Pro 普通充電器

取扱説明書

品番 : FH-22-1P-5-0

更新日 : 2026.01.15

版 : UM- FH-22-1P-5-0-V1.0

目次

安全上のご注意	P3
使用上のご注意	P3
製品構成と各部の名称	P4
仕様	P5
外形寸法	P6
MyEVOSアプリ登録	P7
充電器の登録	P8
WIFI設定	P9
車両の充電の手順	P10
充電器のステータス情報	P11
トラブルシューティング	P12
My EVOSアプリの使用ガイド	P14
メンテナンスについて	P16
取扱説明書の改定履歴	P17
お問い合わせ連絡先	P17

全上のご注意

安全にお使いいただくための注意事項を説明しています。必ずお守りください。

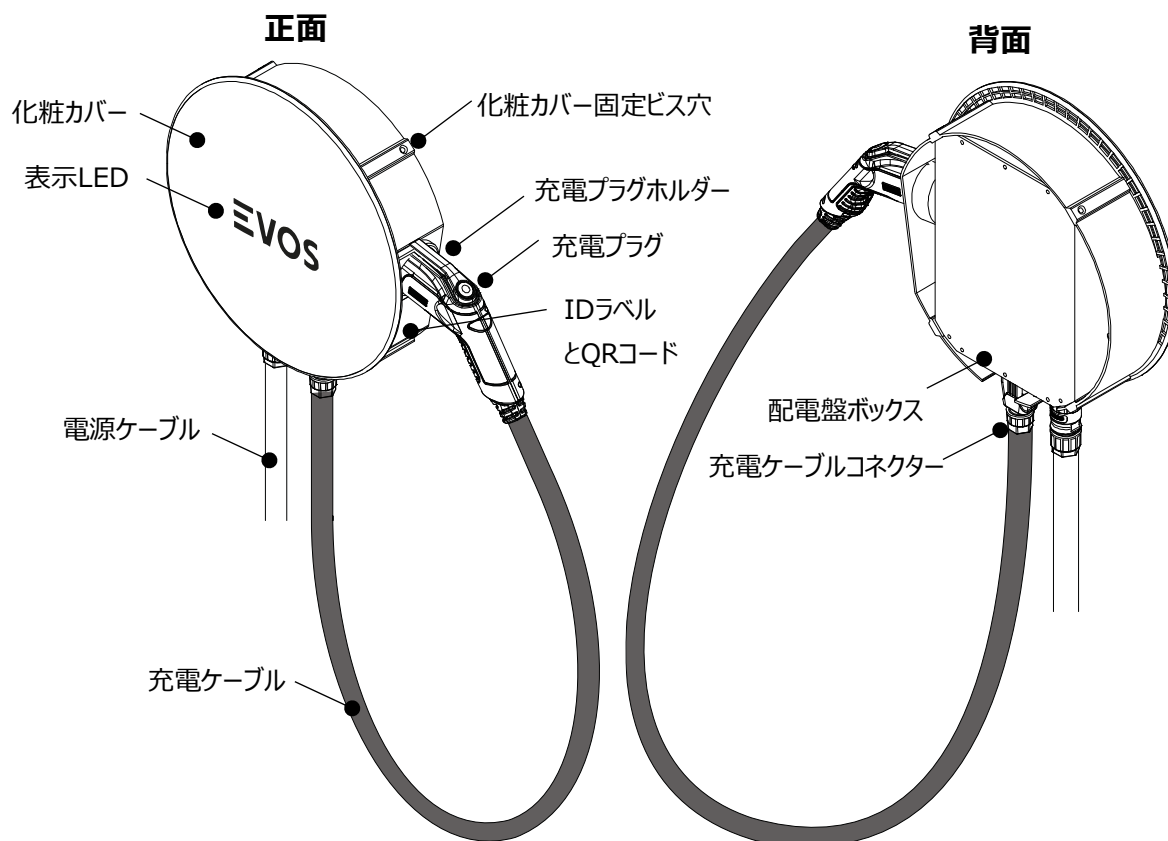
- 配線工事は、必ず「電気工事士」の資格のある方が、施工の詳細に関して取付工事説明書をご参考ください。
- 配線工事は、「電気設備の技術基準」および「内線規程」に基づいて実施してください。

取付工事説明書、取扱説明書の注意内容を守らなかったために発生した不具合については、保証期間内であっても製品保証の対象外となります。

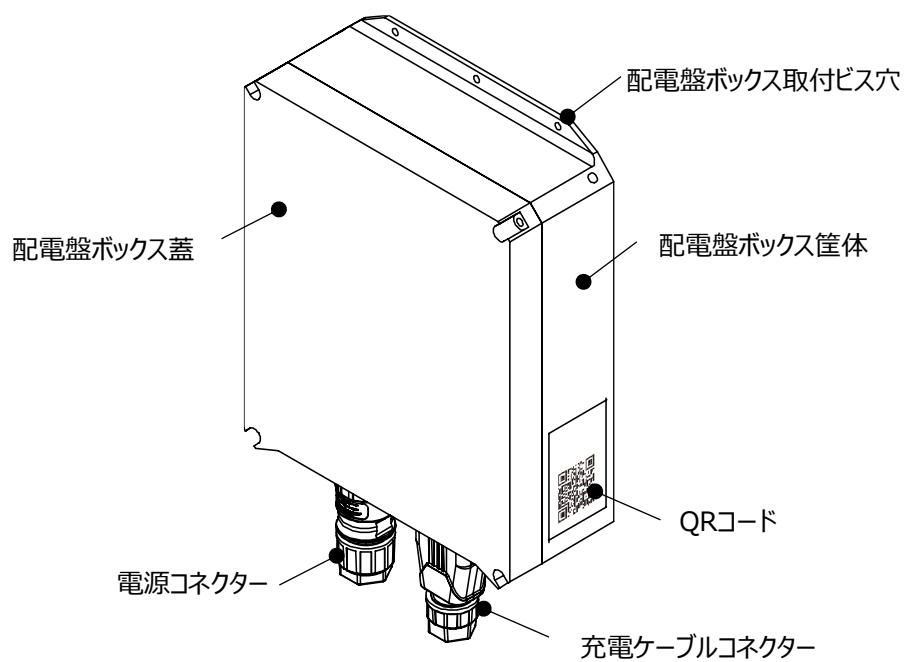
使用上のご注意

 警告			
 注意	定期点検のときは本製品に電気を供給している給電元ブレーカを必ずOFFにしてください。感電のおそれがあります。	定格容量を守ってご使用ください。定格容量を超えての使用は感電、火災のおそれがあります。	
 禁止	分解・改造は絶対に行わないでください。感電や火災の原因となります。	充電コネクタ端子部をぬらさないでください。感電のおそれがあります。	
	電気自動車およびプラグインハイブリッド車の充電用途以外で使用しないでください。故障のおそれがあります。	充電ケーブルにねじれが生じた場合は、無理に引っ張らず、ねじれを解消させてから使用してください。充電ケーブルが断線するおそれがあります。	
	充電コネクタはぬれた手で使用しないでください。感電のおそれがあります。	 必ず守る	破損した充電コネクタ、充電ケーブルは使用しないでください。感電や火災のおそれがあります。破損した場合はご連絡ください。
	充電ケーブルに無理な力を加えないでください。充電ケーブルが断線するおそれがあります。		充電コネクタ端子部をぬらさないでください。感電のおそれがあります。
	強い衝撃を与えないでください。感電・火災・故障の原因となります。	植込み型心臓ペースメーカ及び植込み型除細動器（ICD）をお使いの方は、充電器本体部からの電波が作動に影響を与えるおそれがありますので、充電中は密着するような姿勢はとらないでください。	
 注意			
 注意	直射日光により、表面が高温になるおそれがあります。炎天下での使用の際はご注意ください。	充電コネクタはロック解除ボタンを押してから抜いてください。故障のおそれがあります。	
 禁止	冠水や濡れた状態で使用しないでください。火災・感電の原因となります。	 必ず守る	異臭、発熱、変色など異常が現れた場合は、直ちに使用を中止し施工業者までご連絡ください。
	上に乗ったり、もたれたりしないでください。破損し、事故につながるおそれがあります。		本製品をご利用の前に車両の取扱説明書をご確認ください。
	布や、布団、衣服などで覆わないでください。故障の原因となります。		

製品構成と各部の名称



配電盤ボックス詳細

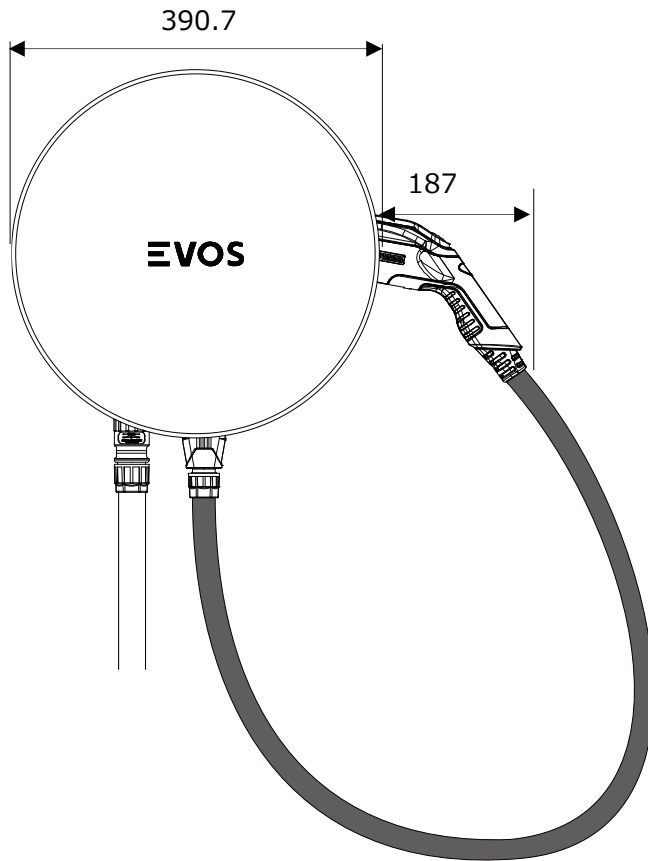


仕様

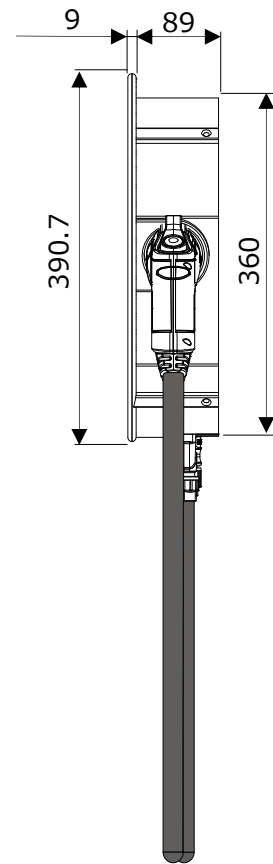
	項目	仕様
製品	モデル名	EVOS Pro
	品番	FH-22-1P-5-0
出力	出力	6.0kW
入力	定格入力電流	30A (最大)
	入力定格電圧、周波数	単相 AC200V±10% 50/60Hz
	待機電力	5W
タイプ	対応充電モード	モード3、ケースC
	充電プラグ準拠	IEC62196-2 Type 1/SAE J1772 準拠 PSE 認証
寸法	充電ケーブル長さ	約5m
	縦	390.7 mm
	幅	390.7 mm
	奥行	98 mm
外見	色	黒
質量	質量	3.6 kg (本体) 1.7kg (ケーブル)
環境	設置環境	屋内及び屋外
	防水性能	IP65 (本体) IP44 (充電プラグ)
	衝撃保護	IK10
	設置環境	湿度95%RH 以下(結露のないこと) 標高2000m以下
	使用温度範囲	-25° C ~ 50° C
通信	通信機能	Bluetooth 4.1 LE /BR/EDR 24 Mb/s WIFI 4 802.11 b/g/n, WPA2 150 Mb/s
	通信プロトコル	OCCP1.6J (OCCP 2.1にアップグレード可能)
安全	保護機能	DC残留電流センサ6mA、過電流、過電圧、不足電圧、サージ保護、 接点異常、温度異常、
使用	表示	LED
	操作	専用ネットAPP (QRコードにて)
規格	対応規格	IEC 61851-1, IEC 61851-21-2, MID規格対応可能
	認証	CE、PSE (ケーブル)
保管	保管温度	-30° C ~ 85° C
梱包	梱包仕様	500 x 520 x 200 mm, 7.9kg
取付	取付方式	壁面取付、表面取付 (ポールオプション)
	取付高さ	最下端から床面まで900mm以上

外形寸法

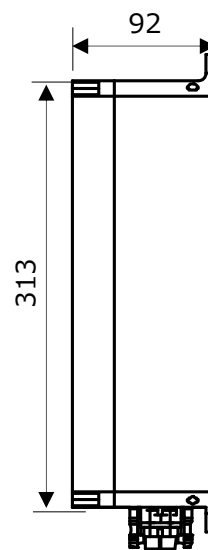
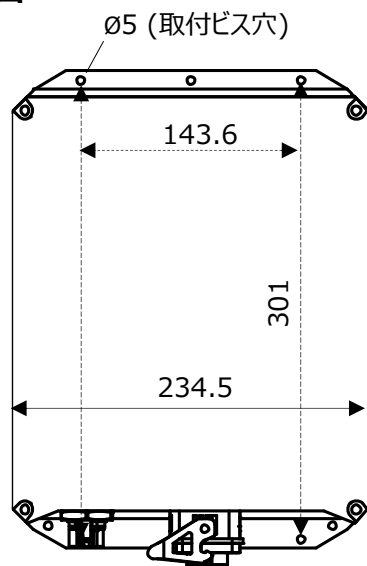
単位: mm



正面



断面



配電盤ボックス詳細：正面・断面

MyEVOSアプリ登録

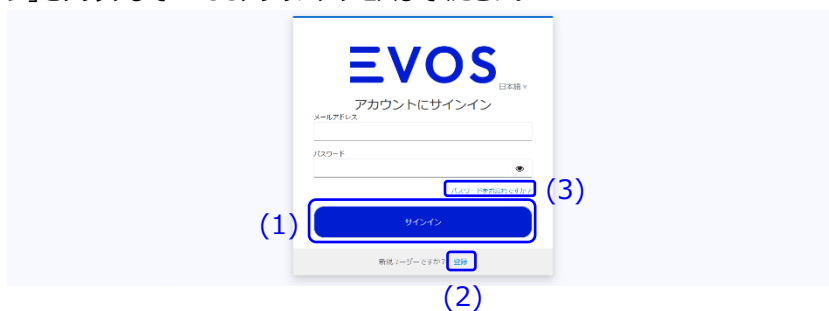
充電器のプラスチック筐体にあるQRコードをスマートフォンでスキャンしてEVOSアプリにログイン、登録します。

QRコードが機能しない場合は、以下のURLをブラウザに入力してください。

<https://evos.app/c/シリアル番号>（シリアル番号はアクティベーションIDカードに記載されています）

例：シリアル番号が「123456」の場合はリンクは「<https://evos.app/c/123456>」になります。

(1) My EVOSアプリにアクセスしてからドライバーとしてサインインするにはユーザー名とパスワードを入力し、「サインイン」をクリックしてEVOSアプリにアクセスしてください。



(2) ドライバーアカウントが未登録の場合「登録」をクリックして、フォームを記入してEVOSアプリのログインアカウントを作成します。登録後に入力したメールアドレスに承認メールが届くのでメールボックスをご確認ください。



(3) パスワードのリセットには「パスワードを忘れた場合」をクリックし、パスワードをリセットします。



My EVOSアプリ画面



充電器の登録

- (1) ログインして上右側のメニューボタンをクリックして「充電器を登録」をクリックしてします。
- (2) 充電器の設定ページが表示されたら下記の情報を入力します。

EVOS MyEVOS

充電器を登録

充電器の詳細情報

EVOSの充電器を登録

アクティベーションID

① アクティベーションIDを入力してください。
充電器のアクティベーションIDを入力してください。

シリアル番号

② シリアル番号を入力してください。
充電器のシリアル番号を入力してください。

充電器名称 (任意)

③ 充電器の名称を入力してください。
必要に応じて、充電器の名称を入力してください。

送信 キャンセル

- ① アクティベーションID番号
(アクティベーションIDカードをご確認)
- ② 充電器のシリアル番号
(仕様ラベルやアクティベーションIDカードをご確認)
- ② 充電器名称 (任意)

入力が完了すれば「送信」ボタンをクリックします。

登録が成功すれば下記のページが表示されます。

EVOS MyEVOS

充電器を登録

充電器の詳細情報

EVOSの充電器を登録

成功しました!
充電器が登録されました。
シリアル番号 002948

これで、この EVOS 充電器の所有者になりました。
提供されたアクティベーション ID は無効になります。

充電器に戻る

⚠ 失敗した場合はお問い合わせください。

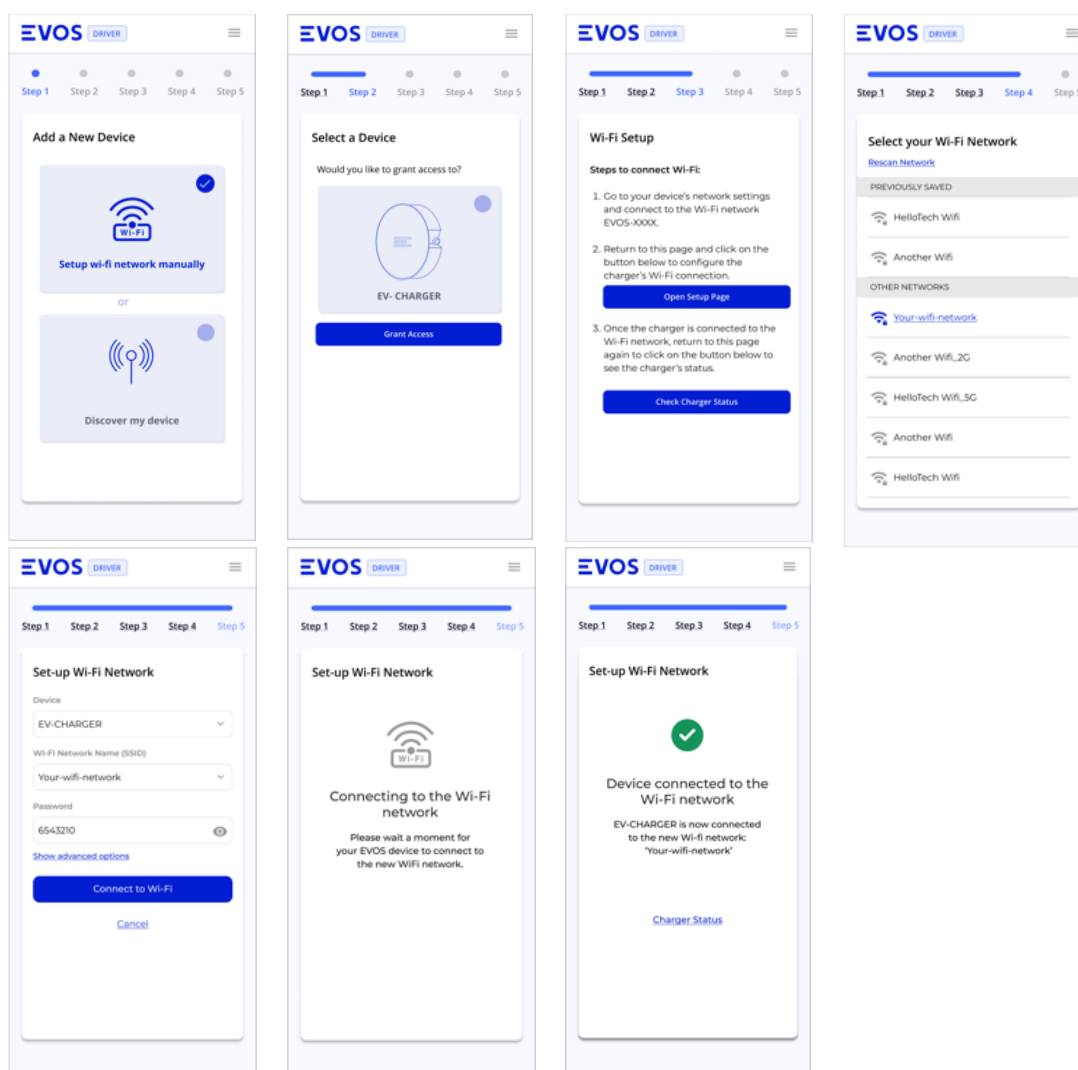
WIFI設定

充電器のスマート機能を使用するにはWIFIに接続しないと行けません。

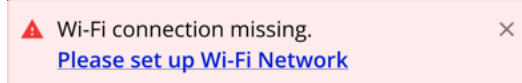
- (1) スマートフォンまたはパソコンのWIFI設定メニューで充電器のシリアル番号のWIFIネットワークを検索して選択すると、充電器のWIFI設定ページが表示されます。

ネットワーク名は「シリアル番号 - シリアル番号」（例：「000001-000001」）です。

- (2) 充電器のWIFI設定ページにアクセスしたら、自宅のWi-Fiの認証情報を使用してWi-Fiを設定します。



充電器がWIFIに正常に接続できない場合、アプリに下記の警告が表示され、充電器のLEDが白色とシアン色で点滅します。WIFIが有効になっていること、認証情報が正しいことを確認し、WIFI設定手順1からやり直して下さい。



車両の充電の手順

1. EVOS Proの表示LEDが白色であることを確認します。
2. 充電セッションを開始するための車両準備手順に従います。(インレットのロック解除／ドアの開閉／インレットカバーの取り外し等)
3. プラグの保護キャップを取り外します。
4. 充電ケーブルとプラグに損傷や汚れがないか確認します。
5. プラグを車両のインレットに挿入します。プラグが完全に挿入されていることを確認します。
6. 車両のインレットがプラグをロックします。
7. 充電セッションが開始すると表示LEDが変わります。
 - a. 青色：充電中
 - b. 青色（ゆっくりした点滅）：一時停止または、認証を待機しています。
 - c. 緑色（ゆっくりした点滅）：車両の準備ができていません。詳細については車両を確認してください。
8. 充電セッションが終了したら、車両の指示に従って車両のインレットのロックを解除します。
9. 車両のインレットからプラグを取り外します。プラグを取り外す際に無理な力を加えないでください。
10. ケーブルを充電器の筐体に反時計回りに1回巻き付け、プラグの保護キャップを取り付けます。
11. EVOS Pro 表示LEDが白色であることを確認します。
12. 充電後は車両の指示に従います。(カバーを取り付ける／ドアを閉める等)

充電器のステータス情報

EVOS Proの表示LEDインジケータは以下の通り充電器のステータスを示します。

	<p>白色 充電器利用可能</p>		<p>青色（ゆっくりした点滅） 一時停止または、認証を待機しています。</p>
	<p>青色 充電中</p>		<p>赤色 充電器に異常があります。</p>
	<p>赤色（ゆっくりした点滅） 充電器利用不可能</p>		<p>緑色（ゆっくりした点滅） 車両の準備ができていません。 詳細については車両を確認してください。</p>
	<p>シアン色、白色の点滅 充電器はインターネットに接続されていません。</p>		<p>緑色、白色の点滅 車両から充電ケーブルを取り外してください。</p>
	<p>赤、紫、白、緑の色の点滅 充電器はリセットから再起動しています。</p>		<p>紫色、シアン色の点滅 充電器はファームウェアの更新をダウンロードしています。</p>
	<p>青色の速い点滅 充電が一時停止されました。</p>		<p>(アプリの中) 白色ローディングスピナー付き EVOSアプリは充電器に開始、一時停止、または再開コマンドを送信しています。</p>

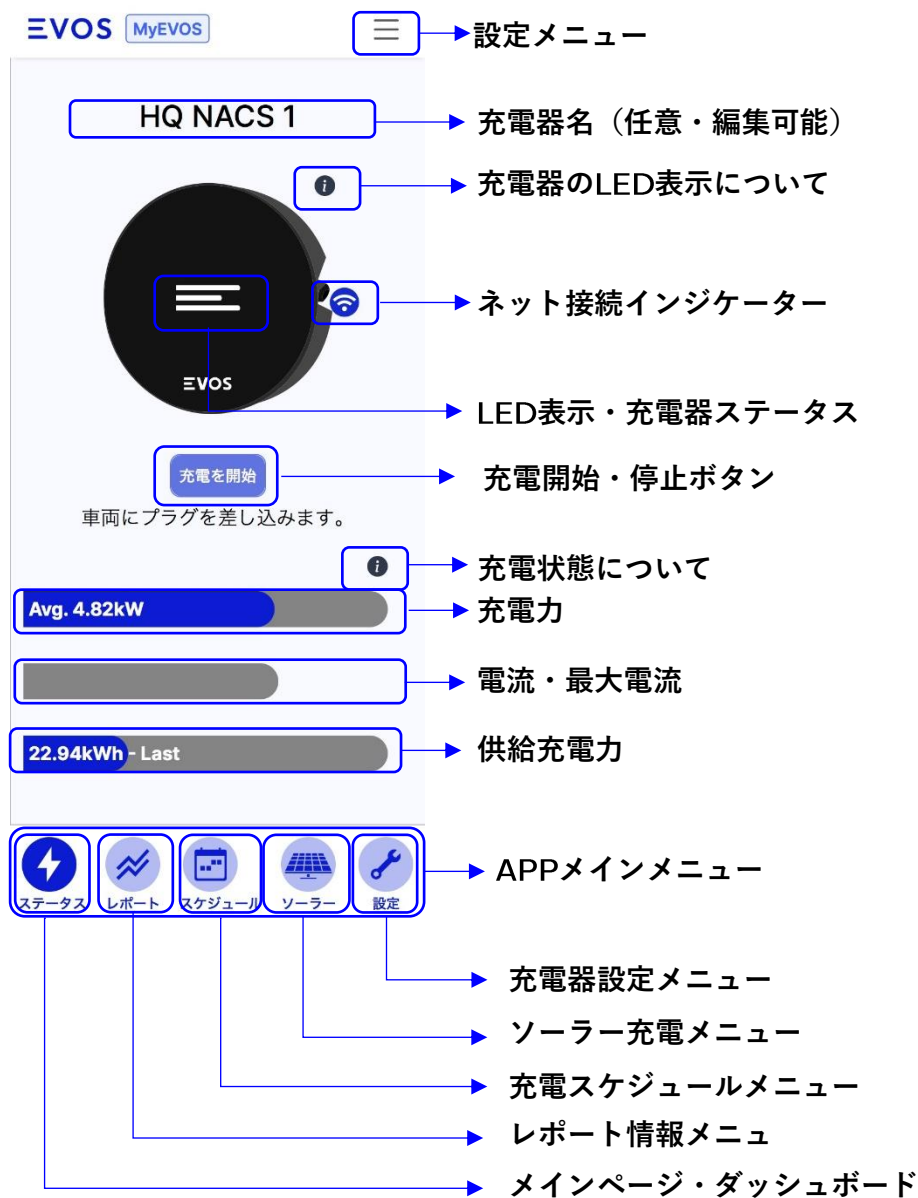
トラブルシューティング

問題	確認・解決方法
充電器はWIFIに接続できません。 (WIFIネットワークあるが接続できません)	充電器がインターネットに接続できない場合、表示LEDが青色と白色で点滅します。 ⇒充電器から10メートル以内にいることを確認してください。 ⇒充電器の電源を切り、15秒待ってから再び電源を入れてください。2～3分後、表示LEDが青色と白色が点灯していれば、充電器がホストするWIFIネットワークが表示されます。このネットワークは15分間利用可能です。
充電器はWIFIに接続できません。 (充電器のWIFI設定ページにアクセス出来ません)	ネットワーク名は「シリアル番号 - シリアル番号」(例：「000001-000001」)です。これを選択すると、充電器のWi-Fi設定ページが表示されます。 充電器のアクセスポイントに接続されていることを確認してください。(アクセスポイントに接続されていない場合は、上記の手順を参照してください。) ほとんどの端末では、設定ページが自動的に表示されます。表示されない場合はブラウザの中で下記のURLからアクセス出来ます。 「http://evoswifi.setup/index.html」 また下記のQRコードをスキャンすることもできます。
自宅のWIFIネットワークが表示されません。	WIFIが有効で正しく設定されている事を確認してください。必要に応じて別の端末を使って、インターネット接続が安定しているかどうか確認してください。 「Wi-Fiネットワークを選択」の手順で「ネットワークを再スキャン」をクリックしてください。

	<p>ルーターの設定を確認し、2.4GHz帯が有効になっているか、SSIDとパスワードが正しく設定されているかを確認してください。</p> <p>ネットワーク管理者の援助が必要になる場合があります。</p>
設定ページを閉じた後も充電器の表示LEDが点滅し続けます。	<p>充電器の表示LEDが点滅から白色点灯に変わるまで、数分間をお待ちください。</p> <p>それでも接続できない場合は、パスワードを確認し、別のデバイスで接続を試みてください。</p> <p>充電器を再起動してWIFIネットワークを再開し、手順1から再度お試しください。</p>
充電器の表示LEDがシアン色、白色の点滅します。	<p>停電や長期ネットワーク停止後充電器はインターネットに接続出来ない事があります。</p> <p>充電器の電源を切り、15秒待ってから再び電源を入れてください。再起動でWIFIネットワークに接続する事が出来ます。</p>

My EVOSアプリの使用ガイド

My EVOSアプリの主な機能をご紹介します。



My EVOSアプリの4つのメニューをご紹介します。

レポートメニュー

消費量モニタリング、グラフデータ等



ソーラーメニュー

太陽光発電と連携するオプション（要EMS）

EVOS MyEVOS

新規充電スケジュールを設定

毎日繰り返す 日付を選ぶ

希望時間
毎晩 (10:00午後 to 7:00午前)

説明 任意

送信 キャンセル

ステータス レポート スケジュール ソーラー 設定

スケジュールメニュー

充電のスケジュールの設定

EVOS MyEVOS

充電スケジュール
タイムゾーン: Asia/Tokyo

スケジュールを設定

特定の時間に充電するには、スケジュールを設定し、プラグを差し込みます。オフピーク時に充電することで、充電費用を抑える事ができます。

*車のソフトウェアのスケジュールをオフにしてください。

ステータス レポート スケジュール ソーラー 設定

設定メニュー

充電器名編集、電流設定等

EVOS MyEVOS

充電器設定

充電器情報

名前: HQ NACS 1 編集

シリアル: 002948

説明: FKK number 1 (NACS)

場所: Kyoto, Préfecture de Kyoto JP

設置日: 16 juin 2025

メーカー: EVOS

モデル: SB7

充電器ファームウェアバージョン: v3.0.7

充電の電流制限: 32 アンペア

モード: 不明

充電の許容電流の上限

充電器が車両に供給できる最大電流を制御するために、充電の許容電流の上限を設定します。取り付け時に電気工事が指定した回路電流制限を超えることはできません。

32 アンペア 編集

充電器を再起動 充電器を削除

ステータス レポート スケジュール ソーラー 設定

メンテナンスについて

お手入れ方法：

- 汚れた場合は水でよくしぼったやわらかいタオル・布・スポンジなどで拭いてください。
- 充電コネクタ端子部に異物やほこりが付着した場合は、エアスプレーなどで除去してください。
- 積雪時は除雪してください。
- 強い水圧の水をかけて清掃しないでください。破損のおそれがあります。
- たわし、研磨剤、アルコールやベンジンなどの可燃・不燃性溶剤等を使用して洗浄しないでください。破損のおそれがあります。
- ワックスやカーシャンプーを使用しないでください。破損のおそれがあります。

日常点検・定期点検：

安全にご使用いただくため、日常点検を定期的に行うことが必要です。下記の点検を実施してください。

点検の結果、不具合をみつけたり、修理・交換が必要な場合はご連絡ください。

日常点検（毎回）

- 充電コネクタに割れ・欠けがないか
- 充電ケーブルに亀裂や過度なねじれがないか
- 充電コネクタに泥やほこりが付着していないか
- 表示LEDが正常に動作しているか

定期点検（1年に1回）

- 充電ケーブルを点検し、損傷やねじれが激しい場合は交換してください
- 破損している部分はないか
- 製品が傾いていないか

充電コネクタについて

- 充電コネクタは寿命があります。定期的な交換を行ってください。回数約1万回で交換が必要です。
（使用回数、使用条件、使用環境で異なります）
- ケーブルアセンブリを交換する時は、EVOSの責任、販売者又は有資格者によって行われないとはいけません。

取扱説明書の改定履歴

#	改訂履歴	年月日	作者
1	版 : UM-FH-22-1P-T1-5-0-V1.0 発行	2026.01.15	M.S
2			
3			
4			
5			
6			
7			
8			
9			
10			

製品改良の為、仕様、外観は予告なしに変更することがあります。あらかじめご了承ください。

お問い合わせ連絡先

EVOSイナジージャパン／FKK株式会社

本社・EV事業部

〒601-8399

京都市南区吉祥院堤外町11番地

TEL 075-314-8760

MAIL info@evosjapan.com

WEB www.evosjapan.com