



# EVOS Pro 6kW

QRコードをスキャン  
してこの製品の詳細  
情報をご覧ください。



Powerful and smart.

法人用  
集合住宅用



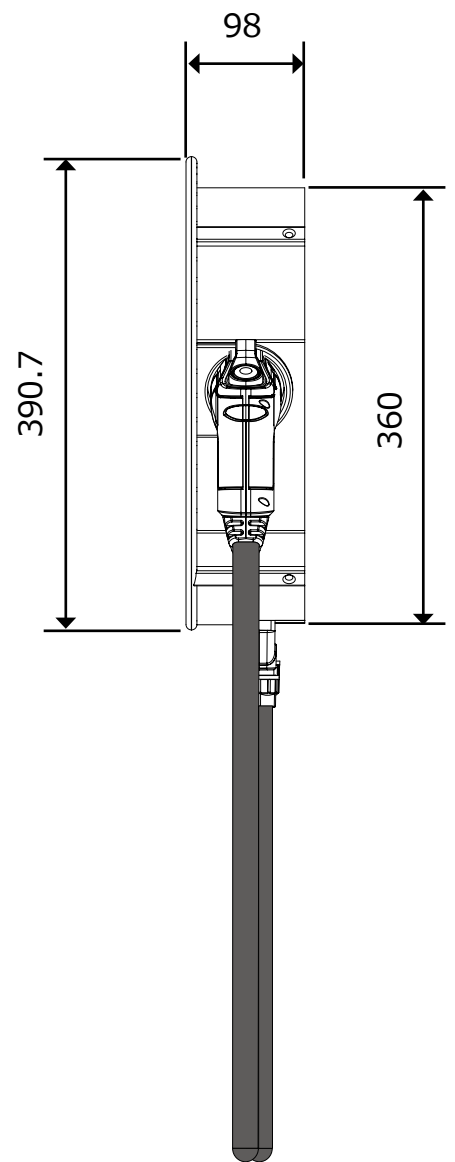
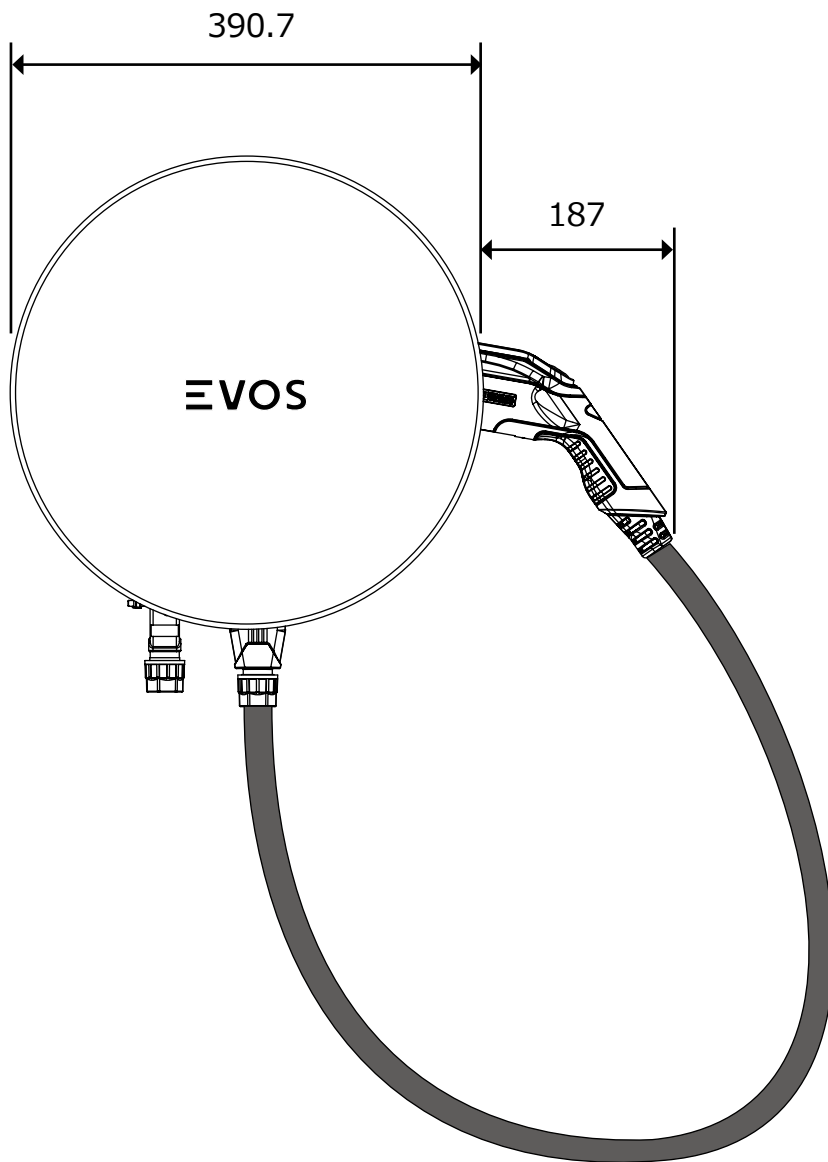
EVOS Proは、法人、集合住宅、駐車場向けの先進的な充電ソリューションです。

シンプルかつ直感的なコンセプトとスタイリッシュなデザインにより、EVOS Pro は、商業、公共、そして民間の各分野に向けて、高度な機能性を兼ね備えた、最適な充電ソリューションです。

- ✓ 充電力6kW
- ✓ 10分以内で設置可能  
交換しやすいケーブル構造
- ✓ 電力デマンド制御と  
ソーラー充電予約可能  
(オプション：EMSシステム)
- ✓ 充電ケーブルタイプ1 (PSE)  
(NACSも可能)
- ✓ 遠隔管理可能  
(無料ドライバーアプリ、  
充電器運用アプリ)
- ✓ 車の自動識別、バッテリー監視  
(オプション：VID車載デバイス)
- ✓ 保護性能IP65(プラグIP44)  
耐衝撃性能 IK10
- ✓ 通信機能 BluetoothとWIFI  
(オプション：有線LAN・LTE)
- ✓ OCPP1.6J通信プロトコル  
(2.0にアップグレード可能)
- ✓ 安全装置  
DC残留電流センサ、安全リレー  
溶着検知機能、内蔵温度検知機能
- ✓ スマートコントローラー搭載  
HD12GB, 1GHz ARM, SSD512MB
- ✓ 多数台管理、分譲マンション向  
け充電管理可能

# 外形寸法

单位 : mm





	項目	仕様
製品	モデル名	EVOS Pro
	品番	FH-22-1P-5-0
出力	出力	6kW
入力	定格入力電流	30A
	入力定格電圧、周波数	単相 AC200V±10% 50/60Hz
	待機電力	5W
タイプ	対応充電モード	モード3、ケースC
	充電プラグ準拠	IEC62196-2 Type 1/SAE J1772 準拠 PSE 認証 (オプションNACS)
寸法	充電ケーブル長さ	約5m (オプション: 10m)
	縦	390.7 mm
	幅	390.7 mm
	奥行	98 mm
外見	色	黒 (フロントカバーカスタマイズ可能)
質量	質量	3.6 kg (本体) 1.7kg (ケーブル)
環境	設置環境	屋内及び屋外
	防水性能	IP65 (本体) IP44 (充電プラグ)
	設置環境	湿度95%RH 以下(結露のないこと) 標高2000m以下
	使用温度範囲	-30° C ~ 55° C
通信	通信機能	Bluetooth 4.1 LE /BR/EDR 24 Mb/s WIFI 4 802.11 b/g/n, WPA2 150 Mb/s (オプション: Ethernet・LTE)
	通信プロトコル	OCPP 1.6J (OCPP 2.0にアップグレード可能)
安全性	保護機能	DC残留電流センサ6mA、過電流、過電圧、不足電圧、 サージ保護、接点異常、温度異常
使用	表示	LED
	インターフェース	専用ネットAPP (QRコードにて)
規格	対応規格	IEC 61851-1, IEC 61851-21-2, MID規格対応可能
	認証	CE、PSE (ケーブル)
保管	保管温度	-30° C ~ 85° C
梱包	梱包仕様	510 x 520 x 210 mm, 7.9kg
取付	取付方式	壁面取付、表面取付 (オプション: 取付ポール)
	取付高さ	最下端から床面まで900mm以上