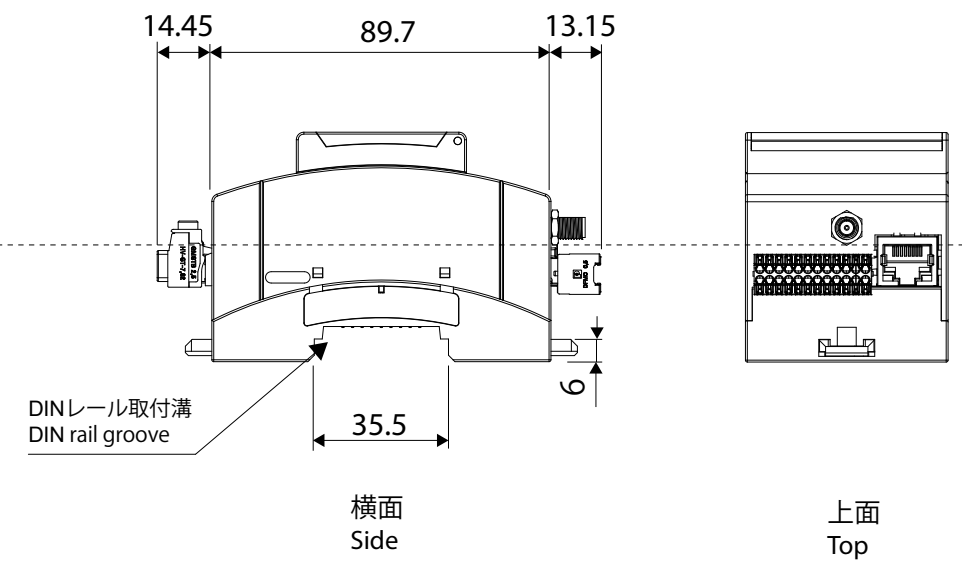
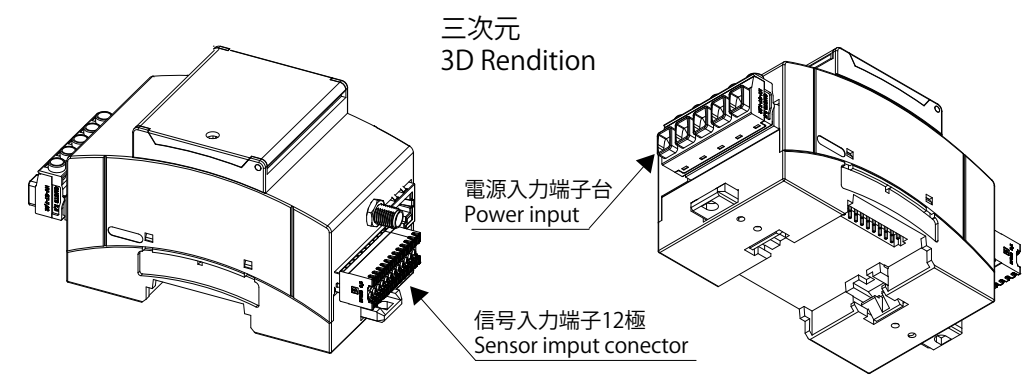
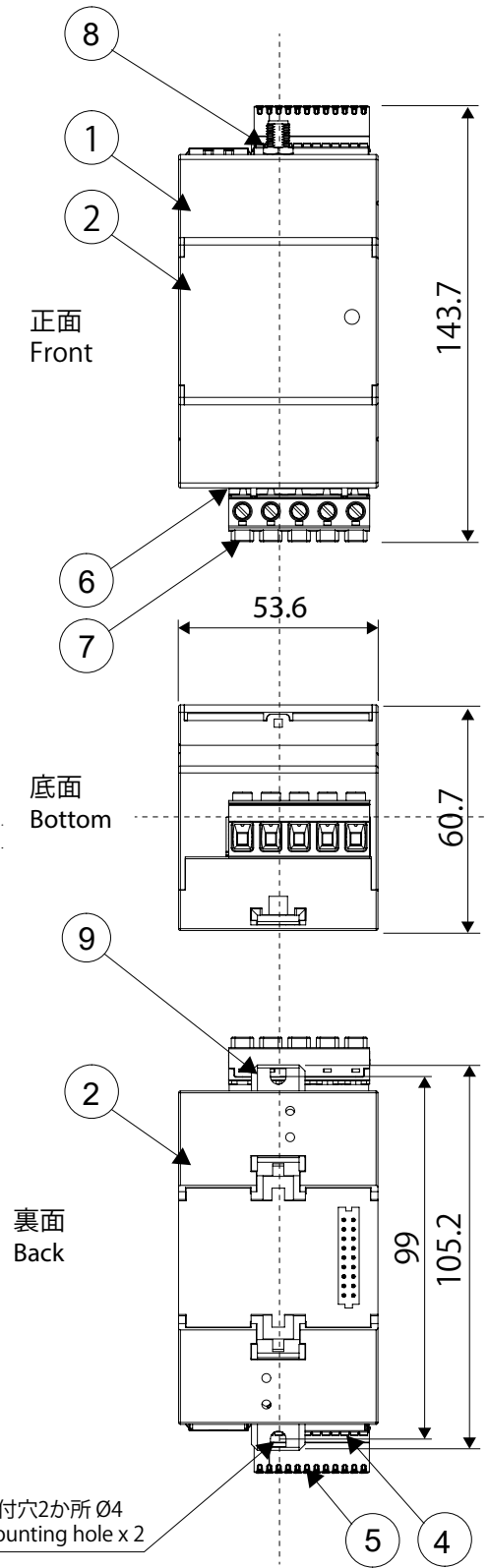


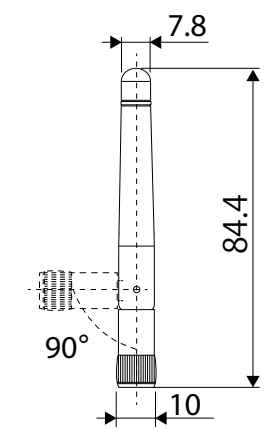
NO.	改訂歴 REVISION HISTORY	日付 DATE	作成者 DESIGNER
A			

エネルギーメーターユニット  
Energy meter unit

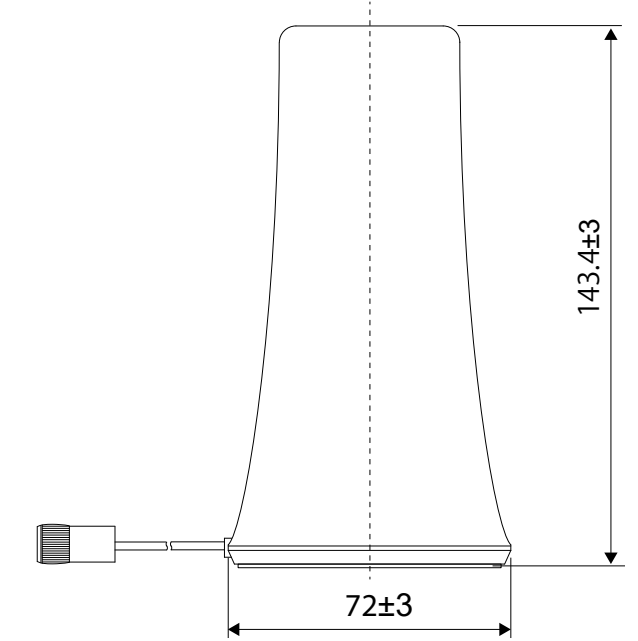


オプションアンテナ部品  
Optional antenna parts

SMA アンテナ ANTENNA 型番 931-GW.11.A113-ND  
84.40mm, 2.4GHz Bluetooth, ISM, Wi-Fi, Zigbee™  
ホイップ、チルト RFアンテナ 2.3dBi SMAオス コネクタマウント



SMA アンテナ2m延長コード付き ANTENNA CABLE 2m 型番 GA.130.201111  
143.40mm, 698 2700MHz, SMAオス コネクタマウント



9	プラスチックラッチ PLASTIC LATCH	2	1210716	POLYCARBONATE	PC, ORANGE (RAL 2003), UL94V0
8	アンテナコネクタ-ANTENNA CONNECTOR	1	CAB.A02	SILVER PLATE, FEP, PFA	JACK COAX CBL SMA TO W.FL, MHF3 3.7
7	電源入力コネクタ-POWER CONNECTOR	1	1714304	PA, COPPER ALLOY	5 POLE, 2.5 mm2, pitch 7.62, screw fixing
6	プリント基板用コネクタ SMD CONNECTOR	1	1728882	PA, NICKEL ALLOY, SILVER	Board connector, 5 POLE, pitch 7.62, V0
5	信号入力コネクタ-SENSOR CONNECTOR	1	1844675	LCP, COPPER ALLOY, Au, Ni	12 POLE, 0.5 mm2, pitch 2.54, push-in
4	プリント基板用コネクタ SMD CONNECTOR	1	1845124	LCP, COPPER ALLOY, Au, Ni	12 POLE, 0.5 mm2, pitch 2.54, UL94V0
3	プラスチックカバー PLASTIC COVER	1	EMS-000002-00-JP	POLYCARBONATE	PC, ライトグレー (RAL 7035), UL94V0
2	プラスチックベース PLASTIC BASE	1	1210716	POLYCARBONATE	PC, ライトグレー (RAL 7035), UL94V0, DIN
1	プラスチックハウジング PLASTIC HOUSING	1	EMS-000001-00-JP	POLYCARBONATE	PC, ライトグレー (RAL 7035), UL94V0
NO.	品名 PART NAME	PCS.	型番PART NO.	材質 MATERIAL	備考 OTHER

注意事項  
電気盤・キュービクルの中の設置の場合は配線工事は、必ず「電気工事士」の資格のある方が実施してください。

図名 NAME	EVOS EMS エネルギーマネジメントユニット EVOS EMS Energy Management Unit		
型式 DESIGNATION	エネルギーメーターユニット信号入力12ポート Energy metering unit, 12 sensor connection		
品番 MODEL NO.	EMS-□		
確認 CHECK	K.K	大三角法 THIRD ANGLE PROJECTION	日付 DATE 2026.05.15
作成 DESIGN	M.S		
普通寸法公差 DIMENSION TOLERANCES	単位 UNIT mm	縮尺 SCALE 1 : 2	DRAWING NO. EVO-EMS-1
			改定 REV

**FKK Corporation / EVOS Energy Japan**

Proprietary statement

本図面は当社の専有財産であり、書面による事前承諾なしに複製、使用、または第三者へ開示することを禁止します。  
This drawing contains proprietary information and shall not be reproduced, used, or disclosed without prior written consent.