



EVOS Basic 6kW

QRコードをスキャンしてこの製品の詳細情報をご覧ください。



Eco and smart.

住宅用



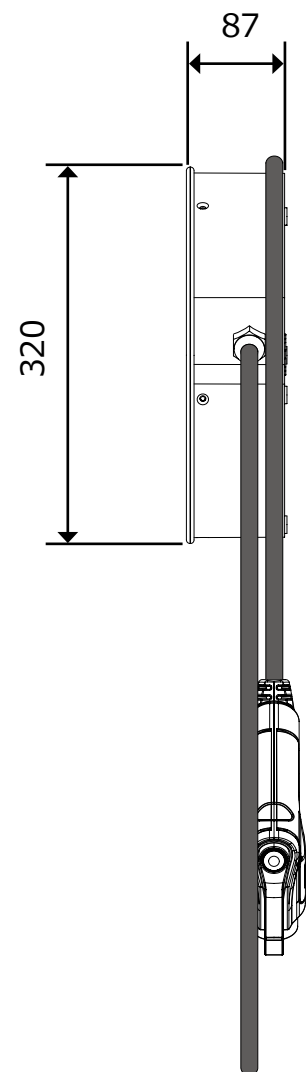
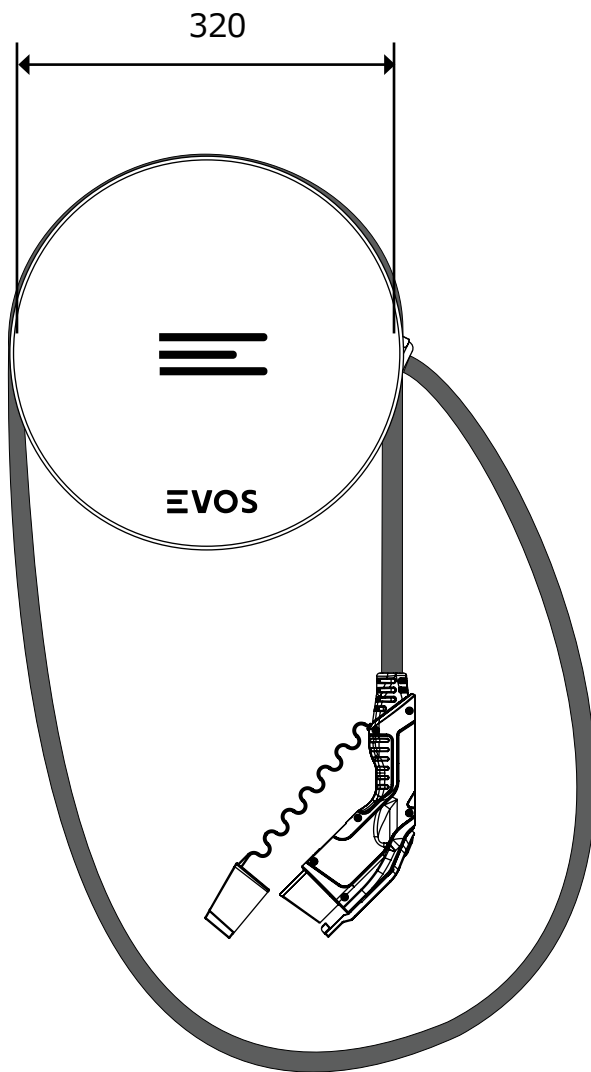
EVOS Basicは、住宅用普通充電器のベーシックモデルです。製品本体のシンプルな構造とスマートな制御基板の組み合わせにより、本体価格とランニングコストの削減に貢献します。

ガレージに充電器を設置するだけで、電気自動車を素早く快適に充電できます。夜、電気自動車にプラグを差し込むだけで、翌日は満充電の状態です。

- ✓ 充電力6kW
- ✓ コンパクト
寸法：320 x 87 mm, 3.8 kg
- ✓ 遠隔管理可能
(無料ドライバーアプリ)
- ✓ 充電ケーブルタイプ1 (PSE)
(オプション：NACS)
- ✓ 簡単な設置と設定
- ✓ 電力デマンド制御と
ソーラー充電予約可能
(オプション：EMSシステム)
- ✓ 保護性能IP65(プラグIP44)
耐衝撃性能 IK 8
- ✓ 通信機能 BluetoothとWIFI
- ✓ 車の自動識別、バッテリー監視
(オプション：VID車載デバイス)
- ✓ 安全装置
DC残留電流センサ、安全リレー
溶着検知機能、内蔵温度検知機能
- ✓ スマートコントローラー搭載
HD12GB, 1GHz ARM, SSD512MB

外形寸法

单位 : mm



仕様

QRコードをスキャンしてこの製品の詳細情報をご覧ください。



	項目	仕様
製品	モデル名	EVOS Basic
	品番	SB-7-1P-5T1-0
出力	出力	6kW
入力	定格入力電流	30A
	入力定格電圧、周波数	単相 AC200V±10% 50/60Hz
	待機電力	5W
タイプ	対応充電モード	モード3、ケースC
	充電プラグ準拠	IEC62196-2 Type 1/SAE J1772 準拠 PSE 認証 (オプション：NACS SAE J3400)
寸法	充電ケーブル長さ	約5m (オプション：10m)
	縦	320 mm
	幅	320 mm
	奥行	87 mm
外見	色	黒 (フロントカバーカスタマイズ可能)
質量	質量	2.1 kg (本体) 1.7kg (ケーブル5m)
環境	設置環境	屋内及び屋外
	防水性能	IP65 (本体) IP44 (充電プラグ)
	設置環境	湿度95%RH 以下(結露のないこと) 標高2000m以下
	使用温度範囲	-30° C ~ 55° C
通信	通信機能	Bluetooth 4.1 LE /BR/EDR 24 Mb/s WIFI 4 802.11 b/g/n, WPA2 150 Mb/s
	通信プロトコル	OCPP1.6J (OCPP 2.0にアップグレード可能)
安全性	保護機能	DC残留電流センサ6mA、過電流、過電圧、不足電圧、サージ保護、接点異常、温度異常
使用	表示	LED
	インターフェース	専用ネットAPP (QRコードにて)
規格	対応規格	IEC 61851-1, IEC 61851-21-2, MID規格対応可能
	認証	CE、PSE (ケーブル)
保管	保管温度	-30° C ~ 85° C
梱包	梱包仕様	490 x 370 x 110 mm, 3.9kg
取付	取付方式	壁面取付、表面取付 (オプション：取付ポール)
	取付高さ	最下端から床面まで900mm以上