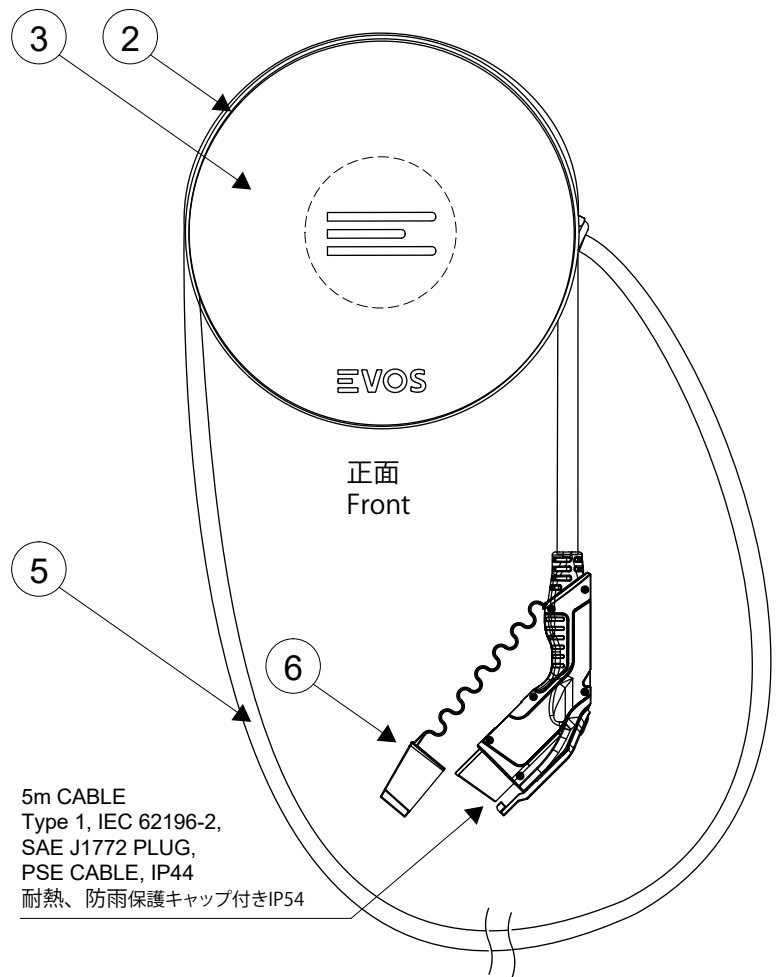


NO.	改訂歴 REVISION HISTORY	日付 DATE	作成者 DESIGNER
△			
△			

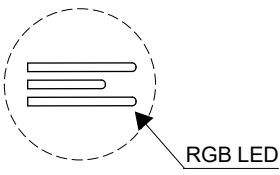
充電器本体・充電ケーブル
Wallbox and charging cable



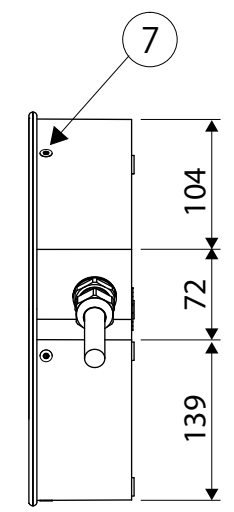
5m CABLE
Type 1, IEC 62196-2,
SAE J1772 PLUG,
PSE CABLE, IP44
耐熱、防雨保護キャップ付きIP54

正面
Front

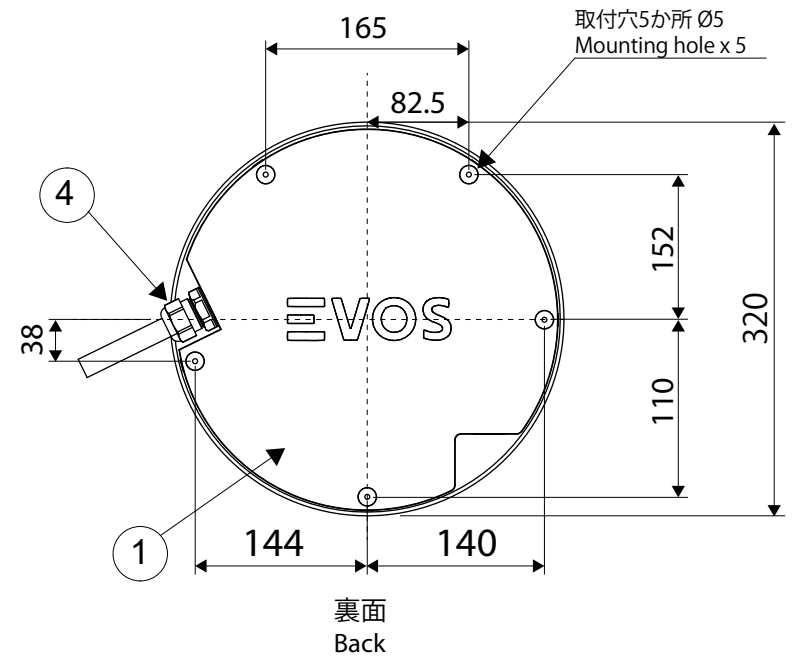
LED表示色コード
Interface color code



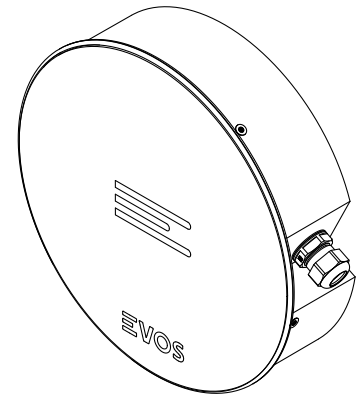
- | | |
|--|--|
| <ul style="list-style-type: none"> ・白色: 充電器利用可能 ・青色 (ゆっくりした点滅): 一時停止・認証待機 ・青色: 充電中 ・赤色: エラー ・赤色 (ゆっくりした点滅): 利用不可能 ・緑色 (ゆっくりした点滅): 車両側エラー ・シアン色、白色の点滅: 接続エラー ・緑色、白色の点滅: 充電ケーブルを抜く必要 ・赤、紫、白、緑の色の点滅: 再起動中 ・紫色、シアン色の点滅: ファームウェア更新中 ・青色の速い点滅: 充電一時停止 | <ul style="list-style-type: none"> -White: ready for charge -Blue slow pulse: paused / waiting authentication -Blue: charging -Red: error -Red slow pulse: unavailable -Green slow pulse: vehicle not ready -Cyan white pulse: no internet connection -Green, white pulse: Unplug charging cable -Red, purple, white, Green: rebooting -Purple, cyan pulse: firmware update. -Blue quick flashing: charging suspended |
|--|--|



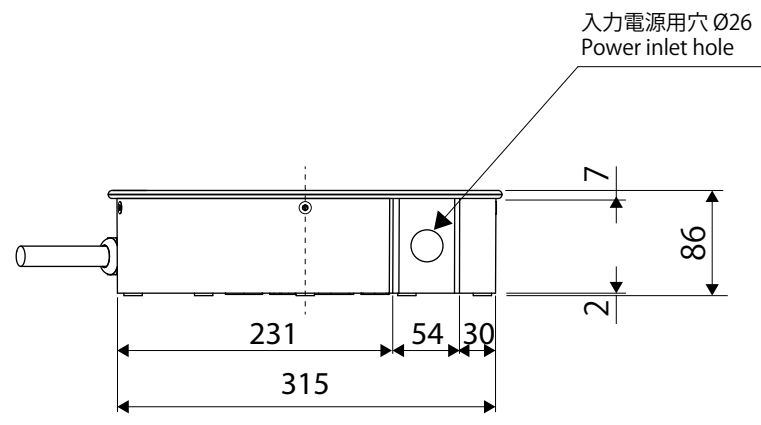
横面
Side



裏面
Back



三次元
3D Rendition



底面
Bottom

NO.	品名 PART NAME	PCS.	型番PART NO.	材質 MATERIAL	備考 OTHER
7	フロント固定ネジ ENCLOSURE SCREW	5	SUS-TRF-M5-10	STAINLESS SUS	いたずら防止ネジ六角穴付きTRF M5x10
6	保護キャップ PROTECTION CAP	1	EVO-CBL-008	SILICONE	IP54 Protection
5	充電ケーブル AC CHARGING CABLE	1	EVO-CBL-008	TPE-U, COPPER	5m, SAE J1772 Type 1, PSE 耐熱防雨
4	グランドコネクタ GLAND CONNECTOR	1	1424482	POLYAMIDE	M25 x 1.5, IP68, CSA, UL94V-2
3	フロントカバー FRONT COVER	1	MEC-000018-00	ACRYLIC PMMA	JIS K6911A法不燃性Flame resistant
2	プラスチックフロント FRONT ENCLOSURE	1	MEC-000014-00	POLYCARBONATE	PC, 黒光沢 black high gloss, UL94V-0
1	プラスチック筐体 BACK ENCLOSURE	1	MEC-000013-00	POLYCARBONATE	PC, 黒光沢 black high gloss, UL94V-0

注意事項
充電ケーブルとプラグは地面に触れないように丸い筐体に数回巻きつけてください。
この商品は高速高感度形 (0.1sec 30mA) の漏電ブレーカで保護された回路で使用してください。
充電器への配線は分電盤から専用回路にて施工してください。

図名 NAME	EVOS BASIC AC 普通充電器 EVOS BASIC AC WALLBOX		
型式 DESIGNATION	標準タイプ, タイプ 1 プラグ, PSEケーブル, 単相, 5m, 定格 200V 30A Standard model, type 1, Japan PSE, 1 phase, 5m, 200V, 30A		
品番 MODEL NO.	SB-7-1P-T1-5-0		
確認 CHECK	K.K	大三角法 THIRD ANGLE PROJECTION	日付 DATE 2025.09.09
作成 DESIGN	M.S		
普通寸法公差 DIMENSION TOLERANCES	単位 UNIT mm	縮尺 SCALE -	DRAWING NO. EVO-SB-7-1P-T1-5-0
			改定 REV

FKK Corporation / EVOS Energy Japan

Proprietary statement

本図面は当社の専有財産であり、書面による事前承諾なしに複製、使用、または第三者へ開示することを禁止します。
This drawing contains proprietary information and shall not be reproduced, used, or disclosed without prior written consent.